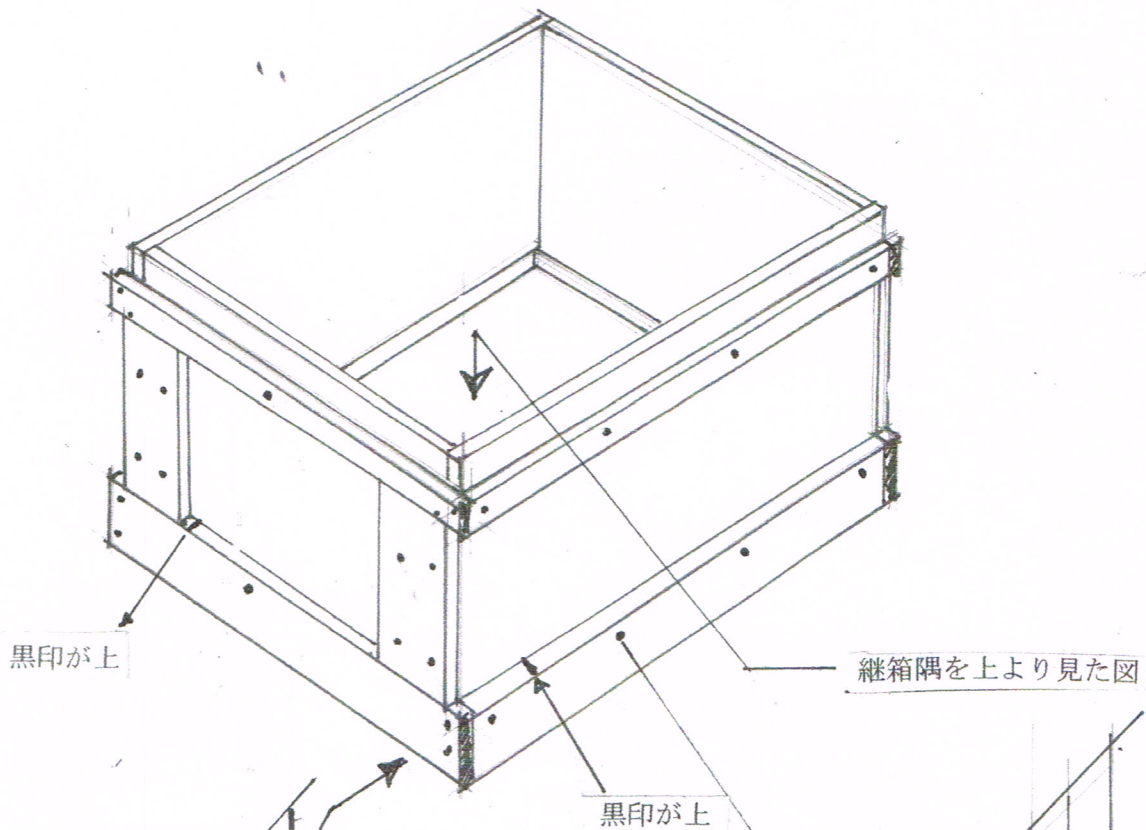


継箱窓無（10枚用）完成図

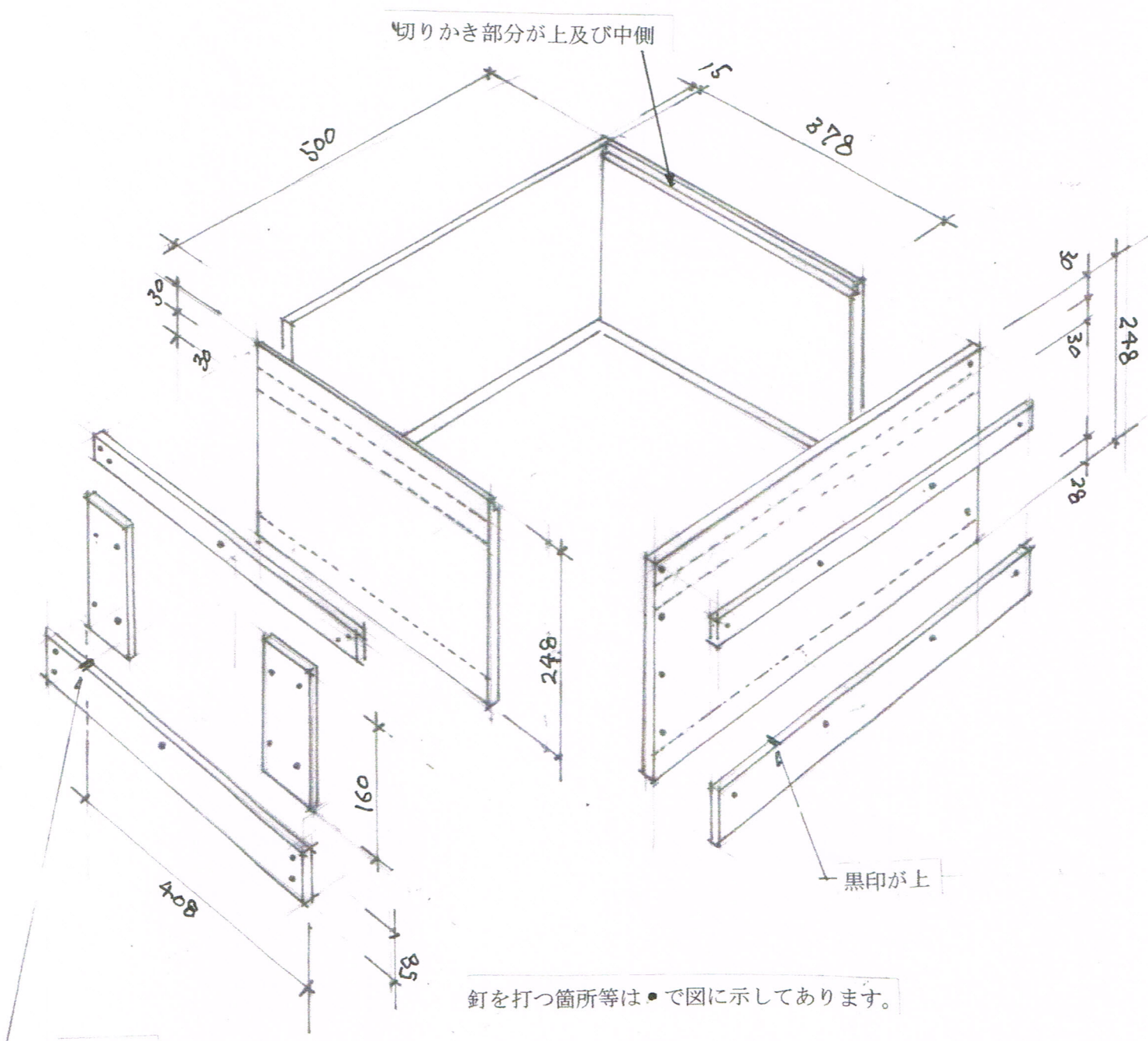


使用釘等は各板厚 15mm * 2 = 30mm より長く想定しています
 突き出た部分はハンマー等で折り曲げてください
 箱自体の強度が増します

継箱袴を正面より見た図
 袴板は下側が上側より少し広がっております
 箱の積み重ねを容易にする為です

注 組立の際 ご使用になる釘等は板厚 2枚分 30mm より
 長い 38mm ~ 50mm をご使用下さい釘が短いとすぐに抜けてしまいます
 突き出た釘はハンマー等で折り曲げて下さい。

継箱窓無 (10枚用) 組立図



* 各仕様板は組立の際仕上がり面 (滑面) が外側です。