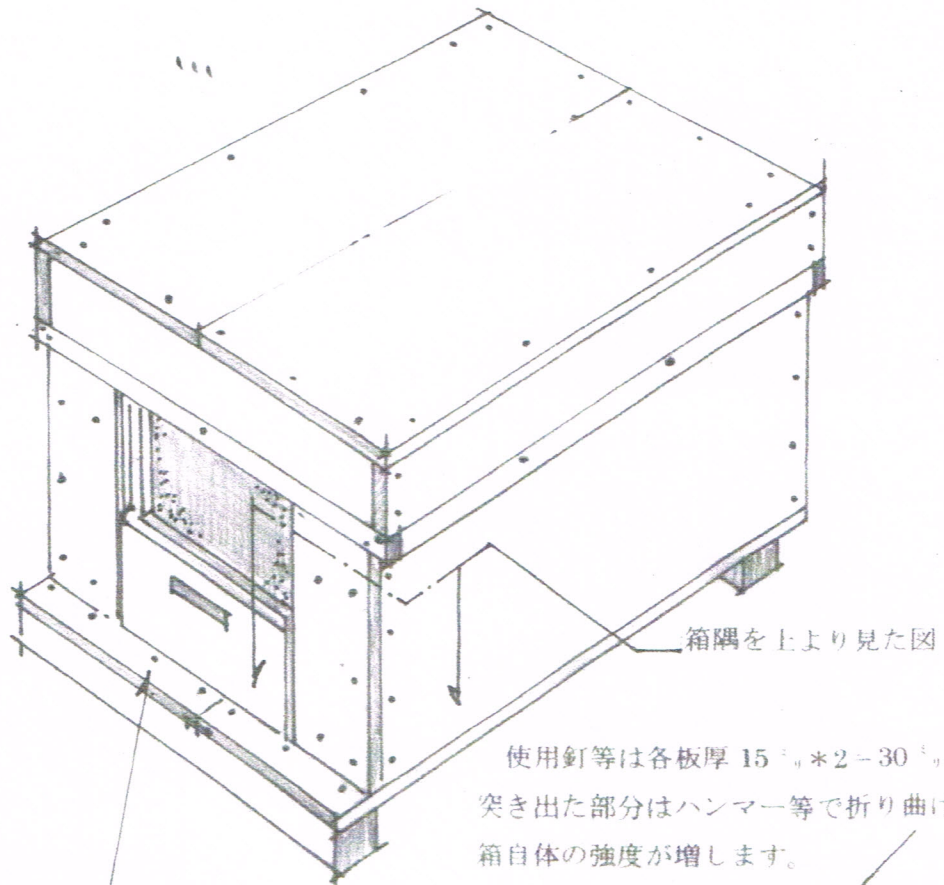


巣箱 [8枚用花粉・交配] 完成図



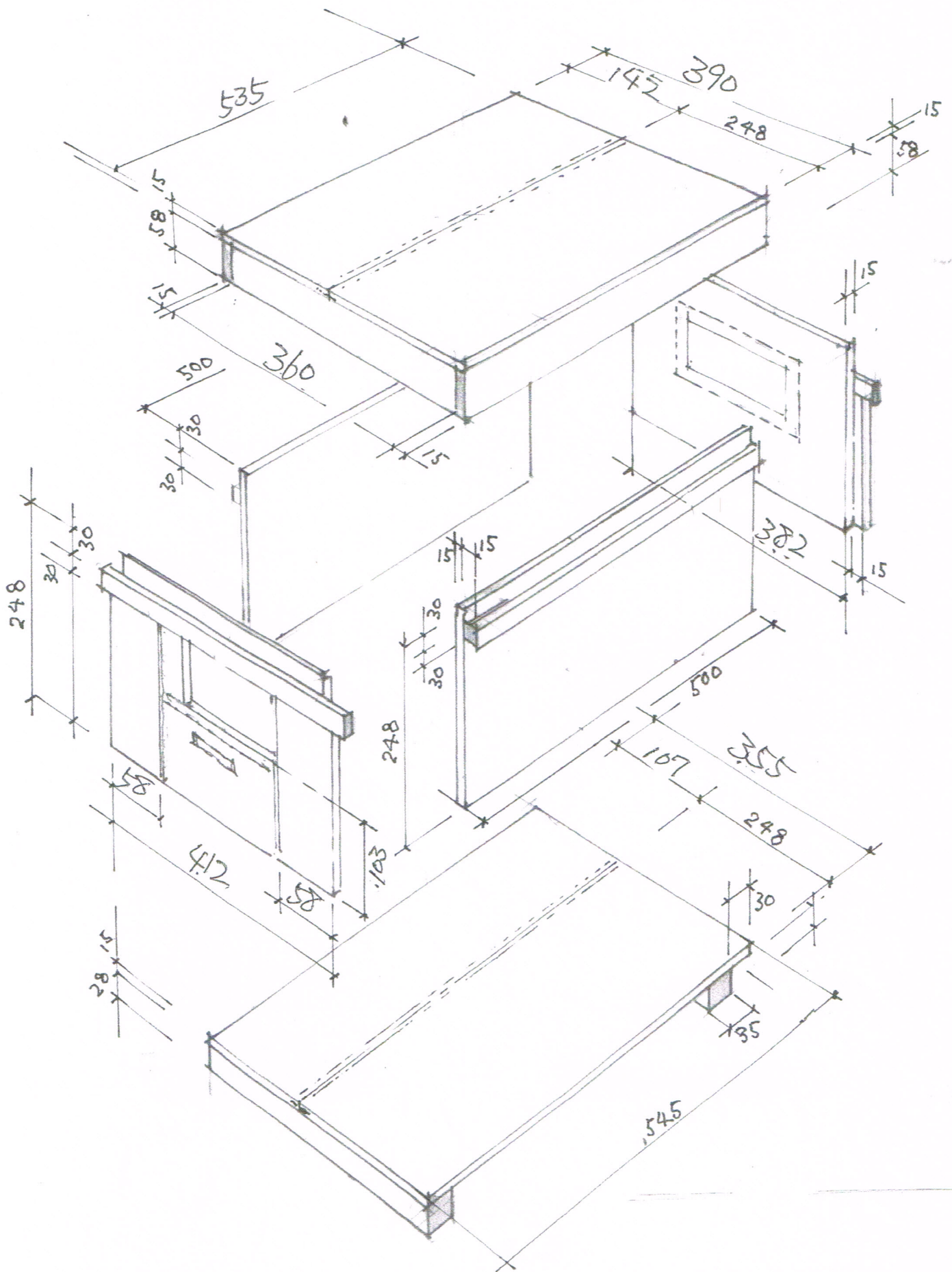
釘を打つ箇所等は・で図に示してあります。

使用釘等は各板厚 15mm * 2 = 30mmより長く想定し、突き出た部分はハンマー等で折り曲げて下さい。箱自体の強度が増します。

注 組立の際 ご使用になる釘等は板厚 2枚分 30mmより長い 38mm~50mmをご使用下さい釘が短いとすぐに抜けてしまいます
突き出た釘はハンマー等で折り曲げて下さい

* 各仕様板は組立の際仕上がり面（滑面）が外側です。

巢箱 [8枚用花粉・交配] 各部材寸法図



巣箱 [8枚用花粉・交配] 組立図

