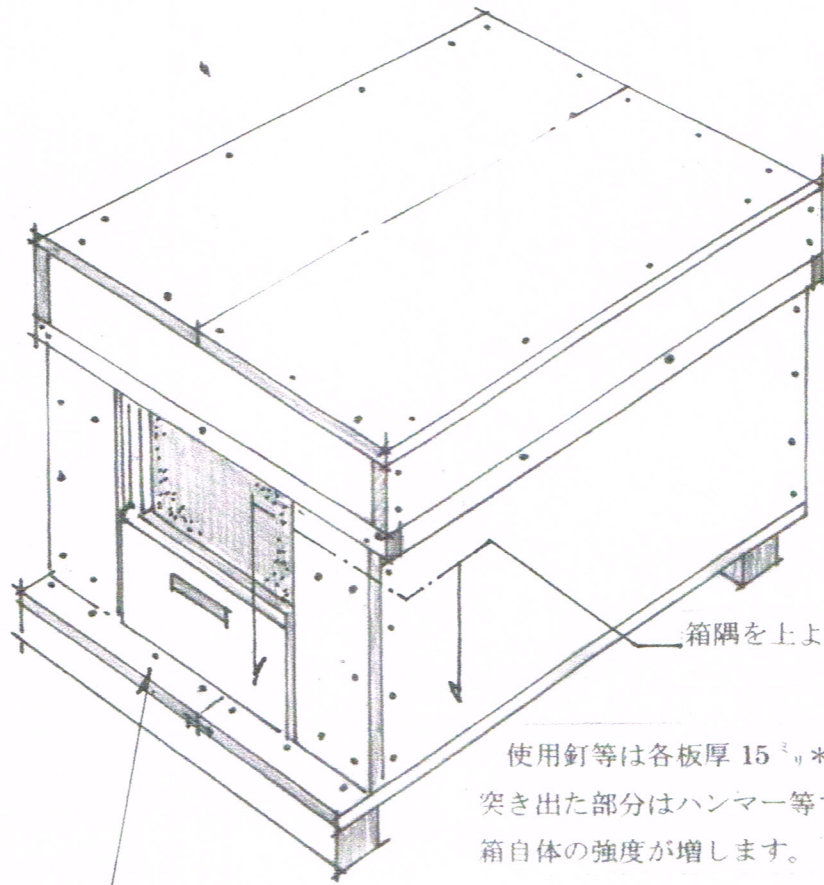
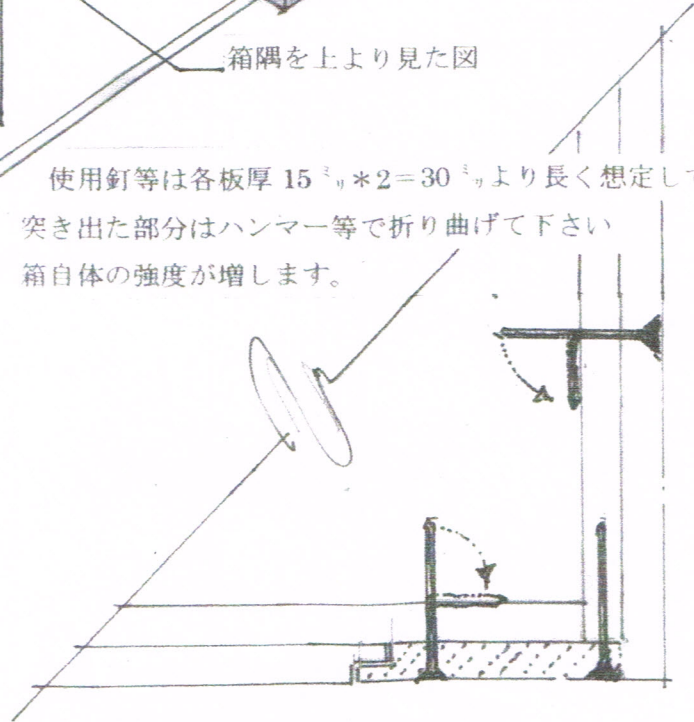


# 巣箱（10枚用）完成図



釘を打つ箇所等は・で図に示してあります。

使用釘等は各板厚  $15\text{mm} \times 2 = 30\text{mm}$  より長く想定して  
突き出た部分はハンマー等で折り曲げて下さい  
箱自体の強度が増します。



注 組立の際 ご使用になる釘等は板厚 2 枚分  $30\text{mm}$  より  
長い  $38\text{mm} \sim 50\text{mm}$  をご使用下さい釘が短いとすぐに抜けてしまいます  
突き出た釘はハンマー等で折り曲げて下さい。

\* 各仕様板は組立の際仕上がり面（滑面）が外側です。



# 巣箱 (10枚用) 組立図

